

Pee\Hero

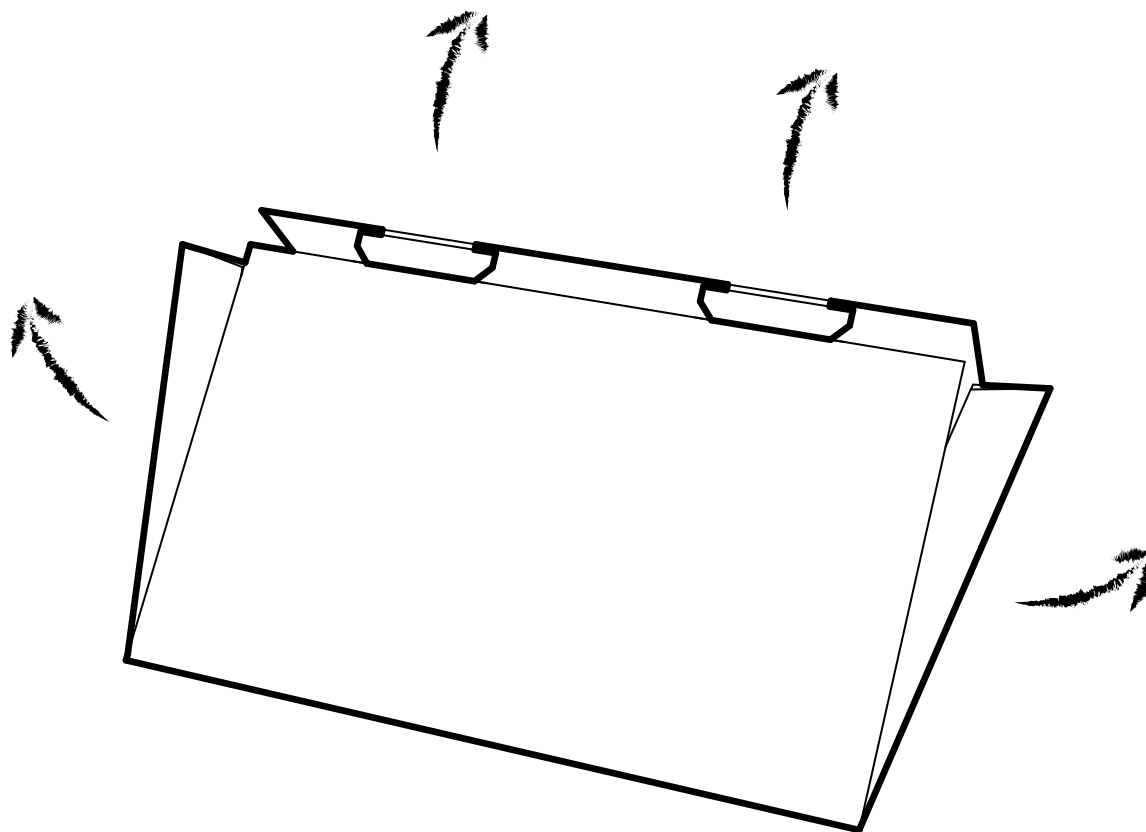


NÁVOD, AKO SI Z KRABIČKY POSKLADAŤ ŠTÝLOVÝ DRŽIAK NA FOTKU.



Pee\Hero

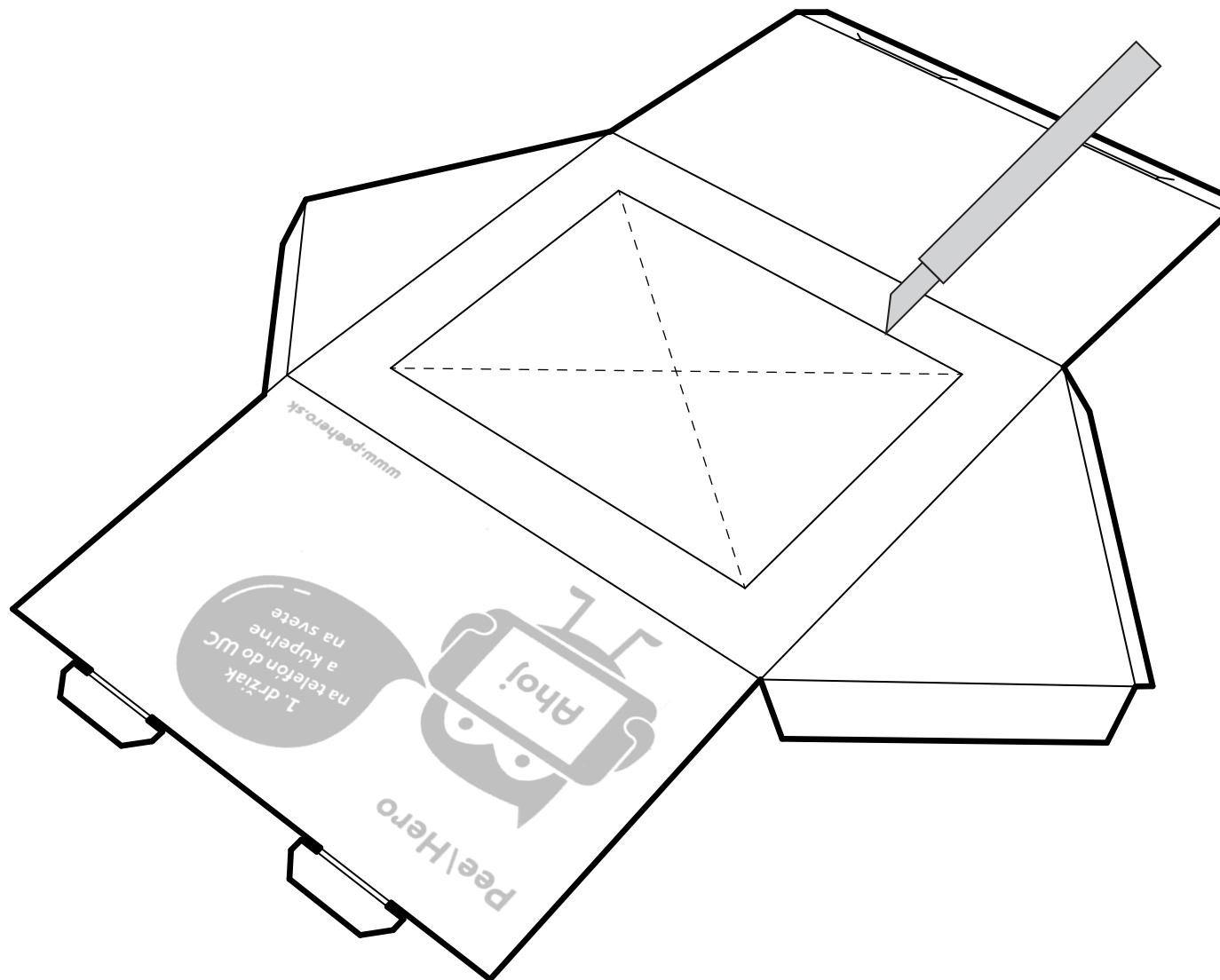
ROZLOŽ PEE-HERO KRABIČKU. AK JE POTREBNÉ, POOHÝBAJ HRANY OPAČNÝM SMEROM, ABY SA LEPŠIE VYSTRELA.





Pee\Hero

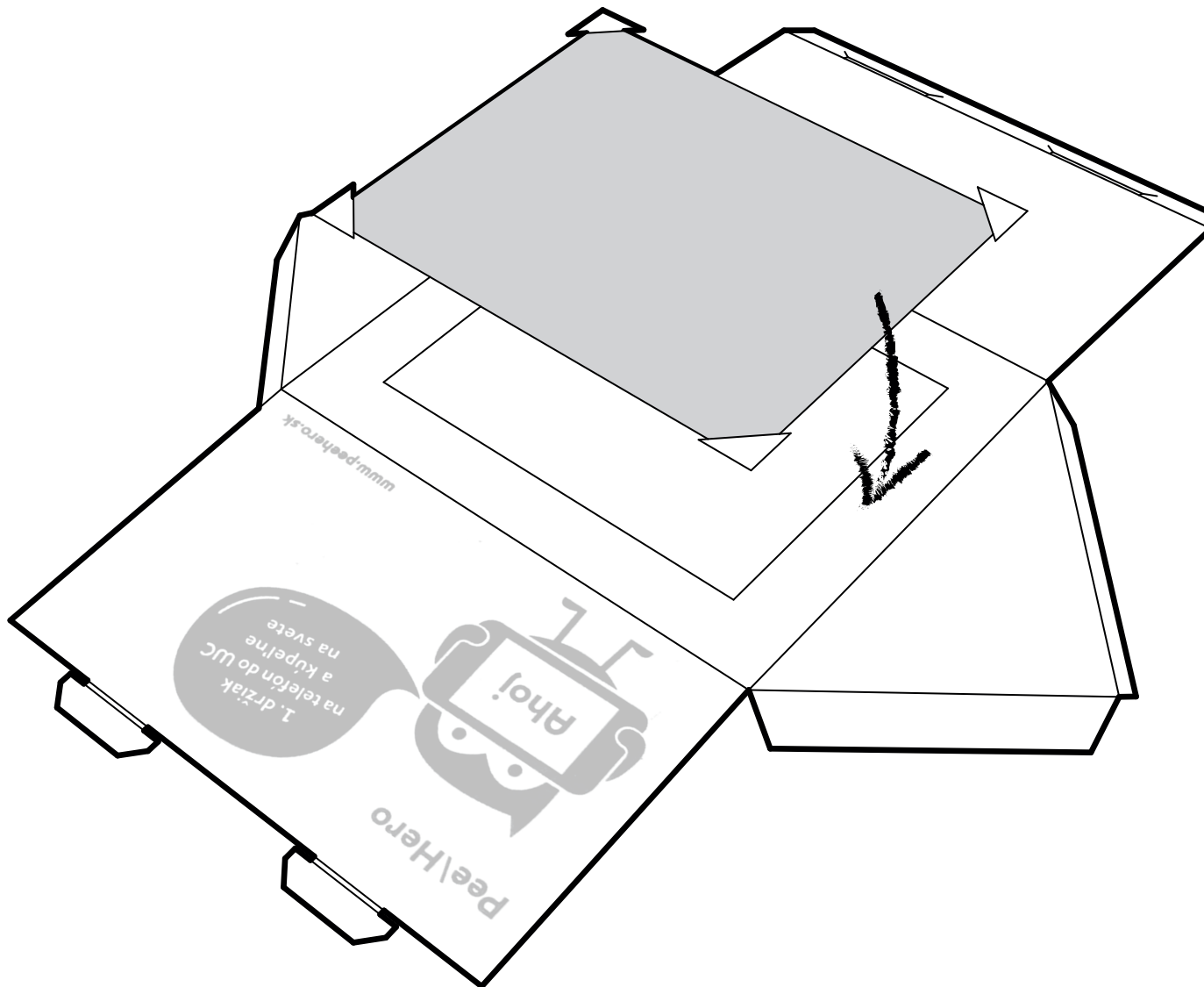
KRABIČKU OTOČ POTLAČOU NAHOR A OREZÁVAČOM OPATRNE VYREŽ OKIENKO PODĽA PREDTLAČENÉHO RÁMIKU. ABY BOL REZ HLADKÝ, PRILOŽ SI K ČIARAM PRAVÍTKO, IDEÁLNE KOVOVÉ.





Pee\Hero

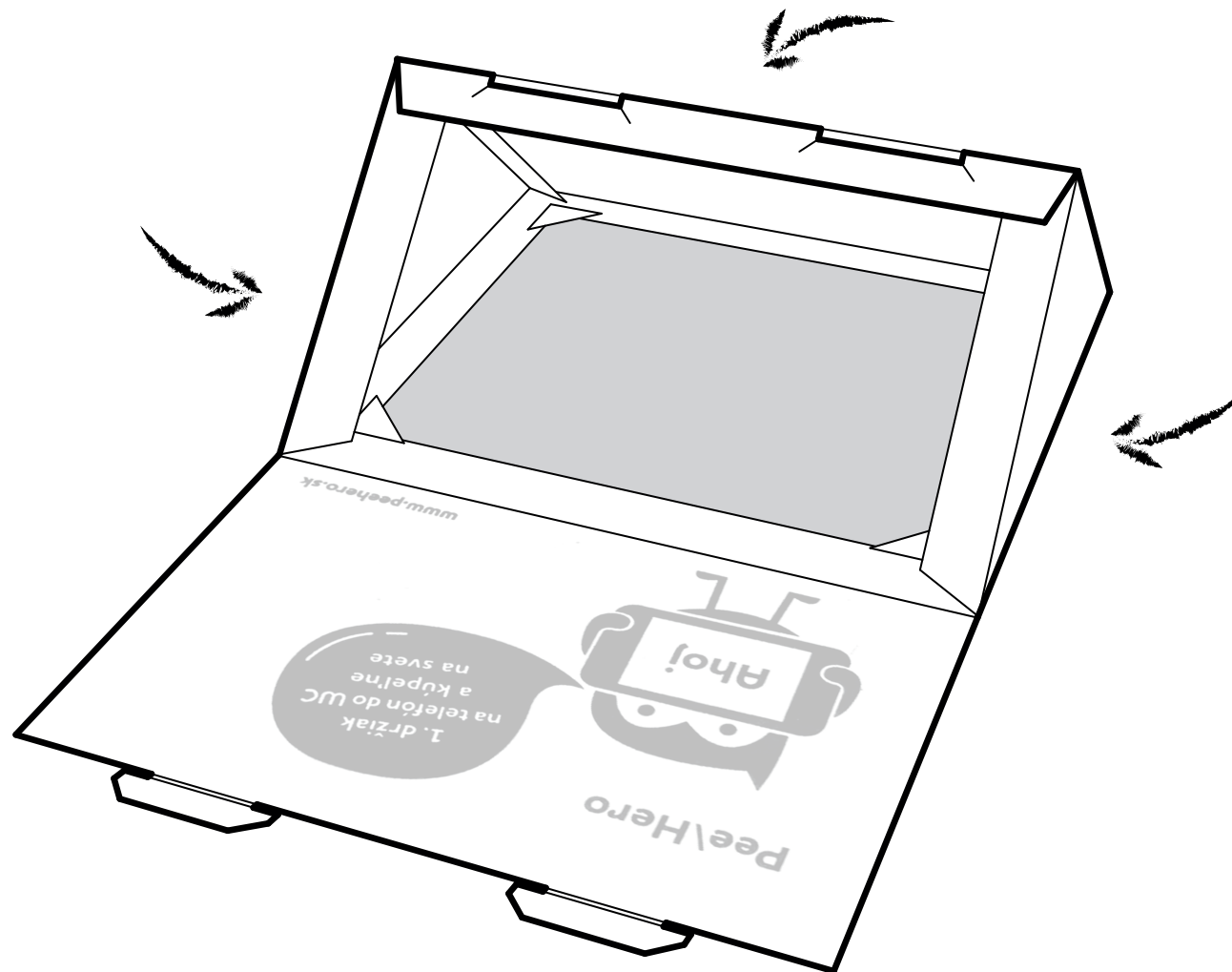
DO OKIENKA VLOŽ FOTKU ZÁBEROM NADOL, PRILEP KÚSKAMI LEPIACEJ PÁSKY.





Pee\Hero

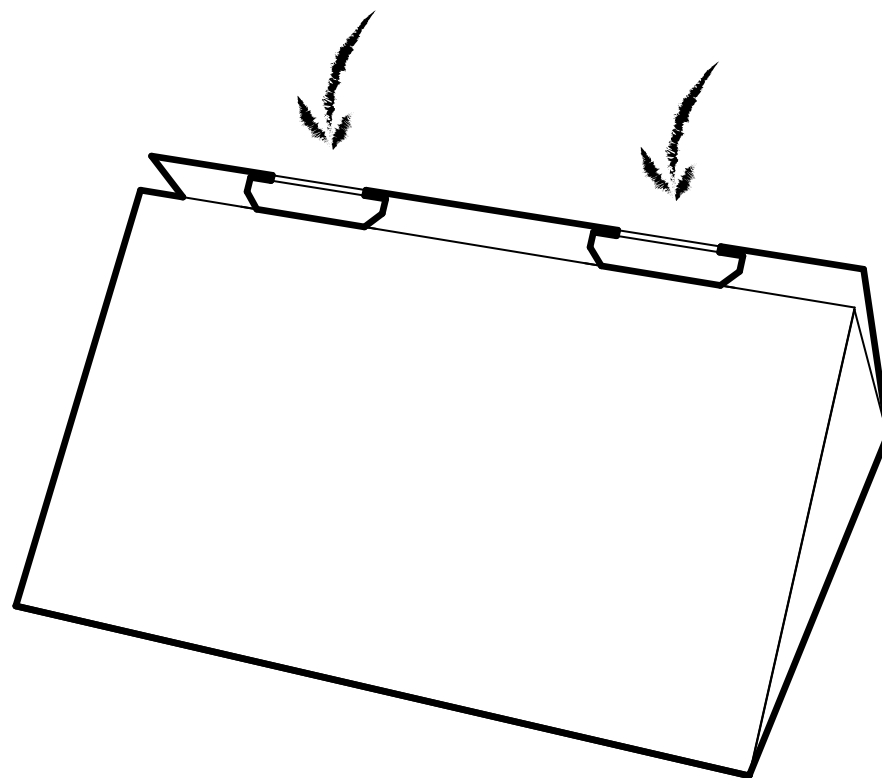
KRABIČKU OPĚT POSKLADAJ, ZAČNI BOKMI A ZADNOU STRANOU.
PŮVODNÁ POTLAČ KRABIČKY OSTANE VNÚTRI.





Pee\Hero

KRABIČKU ZATVOR ZASUNUTÍM UŠIEK DO OTVOROV.





Pee\Hero

NAKONIEC KRABIČKU OTOČ FOTKOU NAHOR A HURÁ, JE HOTOVO :-)





Pee\Hero

NA ZÁVER SI MÔŽEŠ HOTOVÝ STOJAN UPRAVIŤ PODĽA VLASTNÝCH PREDSTÁV, NAPRÍKLAD VYMALOVAŤ, OZDOBIŤ DEKORATÍVNOU LEPIACOU PÁSKOU A PODOBNE.

